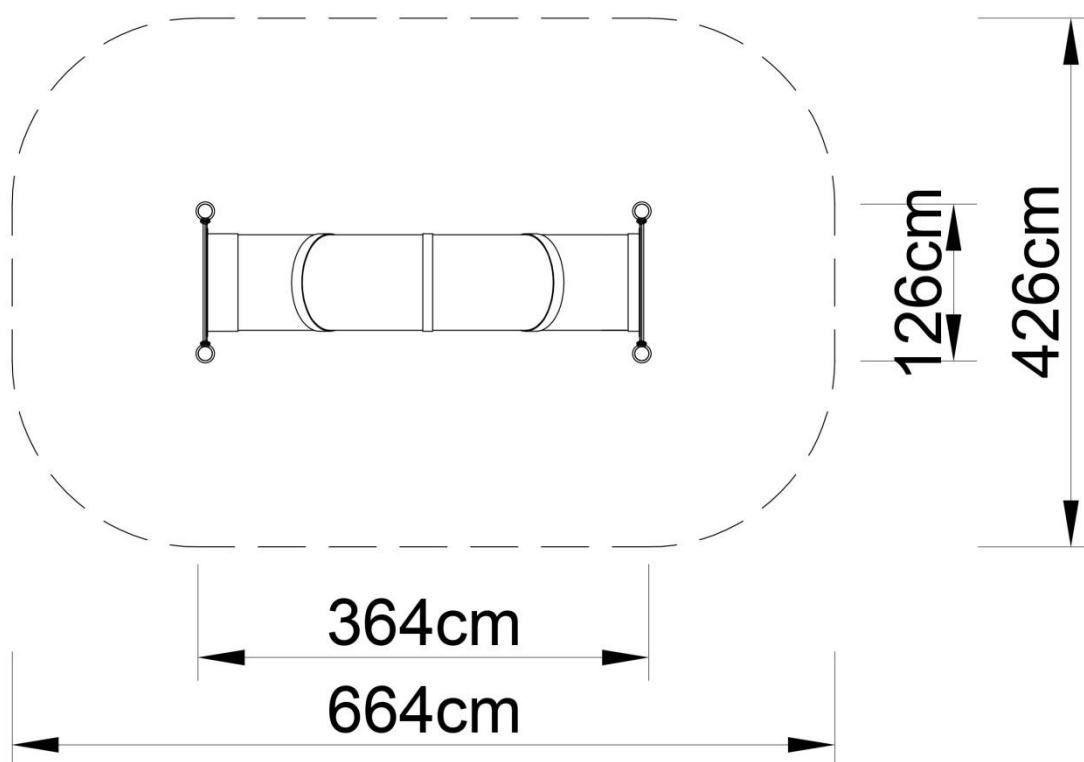
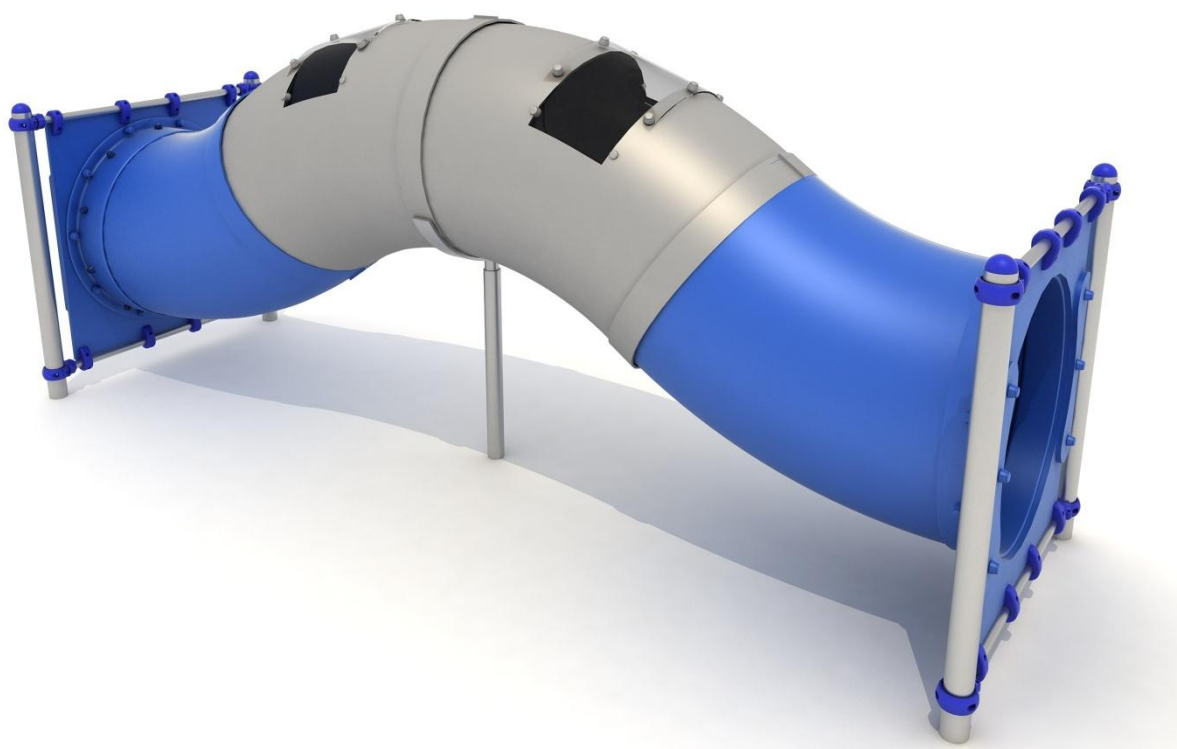


FS-PLAY 33030 – przejście tubowe

W skład zestawu wchodzi:

- Przejście tubowe z okienkami,
- 2 panele.



Dane techniczne:

- długość: 364 cm
- szerokość: 126 cm
- wysokość całkowita: 160 cm
- wysokość swobodnego upadku: 40 cm
- strefa upadku: 664 x 426cm
- normy bezpieczeństwa: EN 1176-1;

Materiały:

- Słupy o średnicy \varnothing 60 mm wykonane z rur ze stali nierdzewnej o klasie co najmniej AISI304,
- elementy wykończeniowe tj. przejście tubowe wykonane metodą rotacyjną z polietylenu niskiej gęstości - LLDPE barwionego w masie