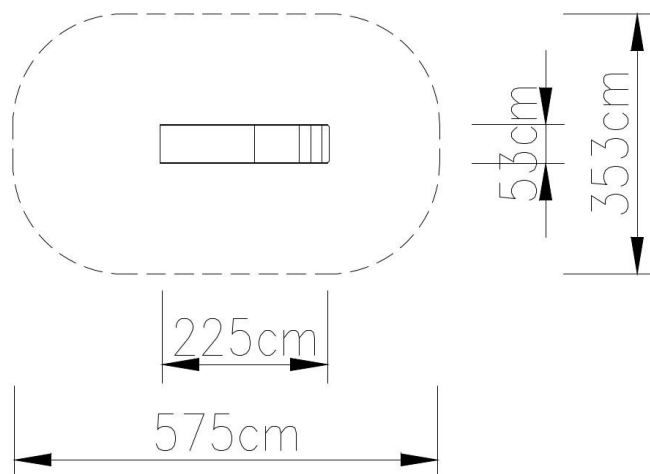
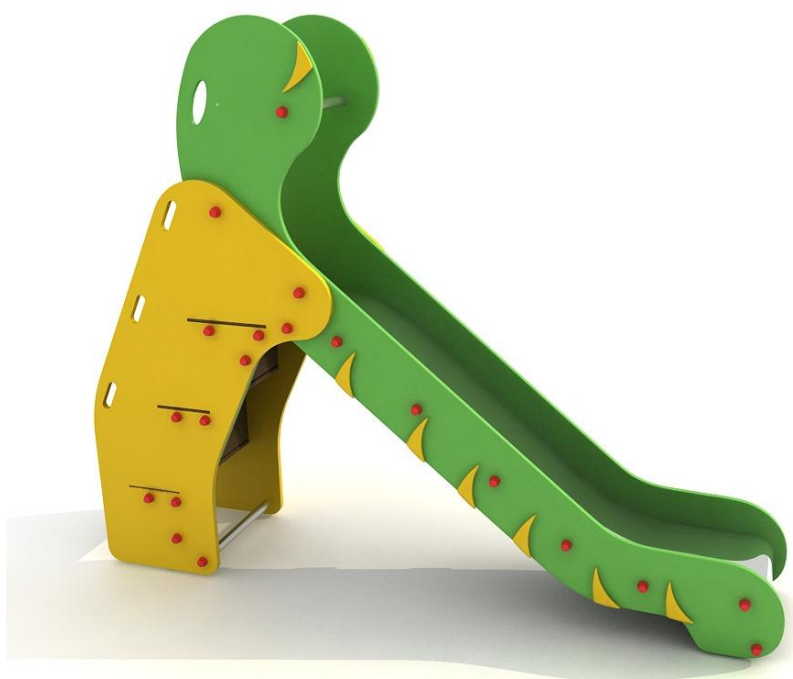


### PZ.2112 Zjeżdżalnia „Wąż”.

Zjeżdżalnia w kształcie Węża. Obudowa zjeżdżalni z płyty PE-HD, odpornej na odbarwienia i promieniowanie UV, nawierzchnia zjeżdżalni z blachy ze stali nierdzewnej. Elementy metalowe wykonane z grubo ściennej stali potrójnie zabezpieczonej antykorozyjnie i malowanej proszkowo. Elementy łączące tj. śruby itp. Wykonane ze stali nierdzewnej.

Urządzenia zabawowe muszą być instalowane na powierzchni bezpiecznej.



### **Dane techniczne:**

- długość: 225 cm,
- szerokość: 53 cm,
- wysokość całkowita: 175 cm,
- wysokość swobodnego upadku: 90 cm,
- strefa upadku: 575 x 353 cm,
- normy bezpieczeństwa PN-EN 1176-1; PN-EN 1176-3,
- przedział wiekowy: 1- 6 lat.

### **Materiały:**

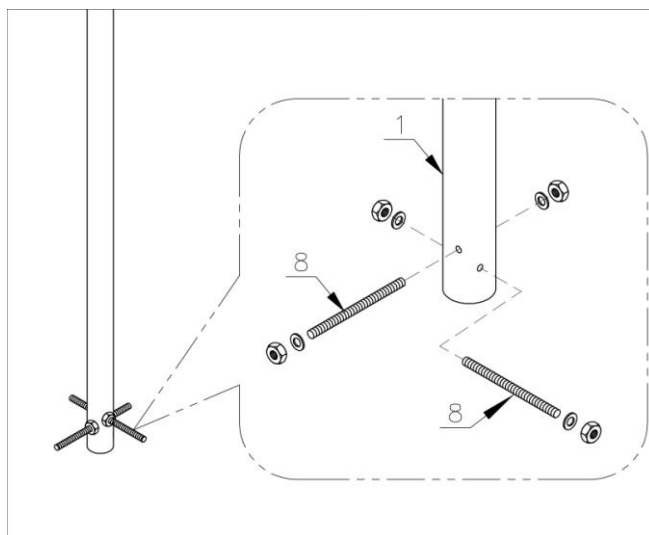
- elementy metalowe ze stali potrójnie zabezpieczonej antykorozyjnie poprzez cynkowanie ogniowe, chromianowanie i malowanie proszkowe powłoką poliestrową zapewniające dużą odporność na działanie warunków atmosferycznych, odbarwienia w promieniach UV,
- Obudowa zjeżdżalni z płyty PE-HD,

### **Zabezpieczenia:**

- stal cynkowana, chromianowana i malowana proszkowo powłoką poliestrową,
- śruby ze stali nierdzewnej.

### **Fundamentowanie:**

- W gruncie należy wykonać wykopy pod fundamenty o głębokości 70cm



- Montaż kotw do słupów. Przełożyć po 2szt. prętów M8 przez otwory w dolnej części słupów i skręcić.