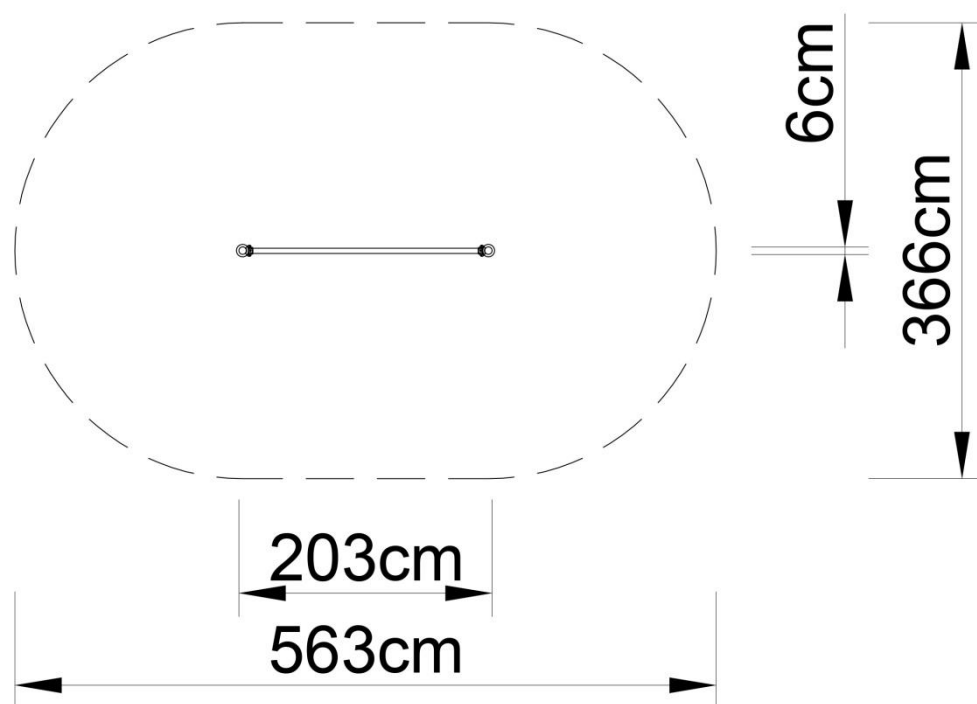
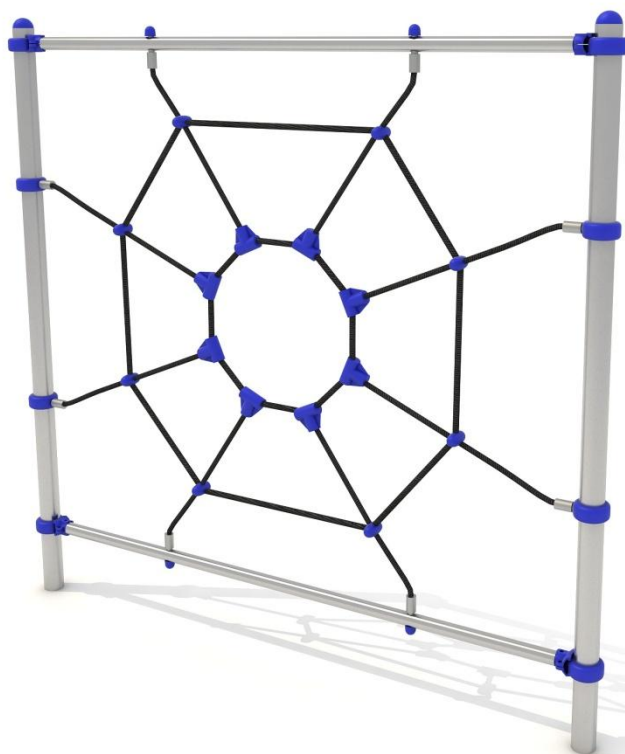


SMA.80114 – siatka linowa

W skład zestawu wchodzi:

- 2 słupy,
- siatka linowa pajęczyna,
- zaślepki do słupów,
- elementy łączące.



Dane techniczne:

- długość: 203 cm
- szerokość: 6 cm
- wysokość całkowita: 180 cm
- wysokość swobodnego upadku: 180 cm
- strefa upadku: 563 x 366 cm
- normy bezpieczeństwa: EN 1176-1;

Materiały:

- słupy o średnicy Ø60 mm wykonane z rur ze stali nierdzewnej o klasie co najmniej AISI304,
- obejmy i łączniki wykonane z odlewów aluminiowych
- elementy łączące, tj. śruby itp. wykonane ze stali nierdzewnej