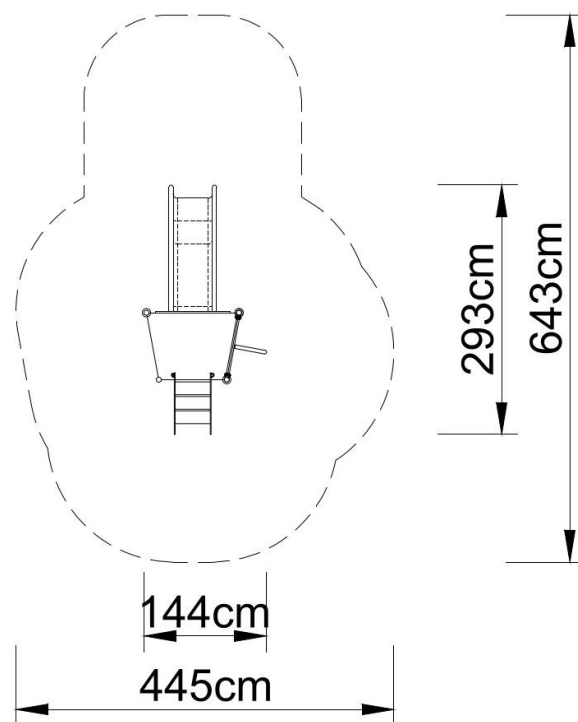


## Zestaw zabawowy ECO-KIDS 17103.

### W skład zestawu wchodzi:

- 4 słupy,
- 1 podest trapezowy,
- schody wejściowe,
- rura strażacka,
- ślizg pojedynczy prosty z podestu 90 cm,
- daszek dwuspadowy,
- panel edukacyjny,
- elementy łączące.





#### Dane techniczne:

- długość: 293 cm
- szerokość: 144 cm
- wysokość podestu: 90 cm, całkowita 285 cm
- wysokość swobodnego upadku: 90 cm
- strefa upadku: 445 x 643 cm
- normy bezpieczeństwa: EN 1176-1; EN 1176-3

#### Materiały:

- Słupy o średnicy  $\varnothing$  60 mm i rozstawie osiowym 80 cm wykonane z rur ze stali nierdzewnej o klasie co najmniej AISI304,
- podesty stalowe cynkowane i malowane proszkowo farbami poliestrowymi pokryte płytą antypoślizgową wodoodporną.
- panele oraz daszek z płyt HDPE o grubości 15 mm z wysokim współczynnikiem odporności na promieniowanie UV,
- ślizg wykonany z laminatu poliestrowego,
- obejmy i łączniki wykonane z odlewów aluminiowych,
- Elementy łączące, tj. śruby itp. wykonane ze stali nierdzewnej.