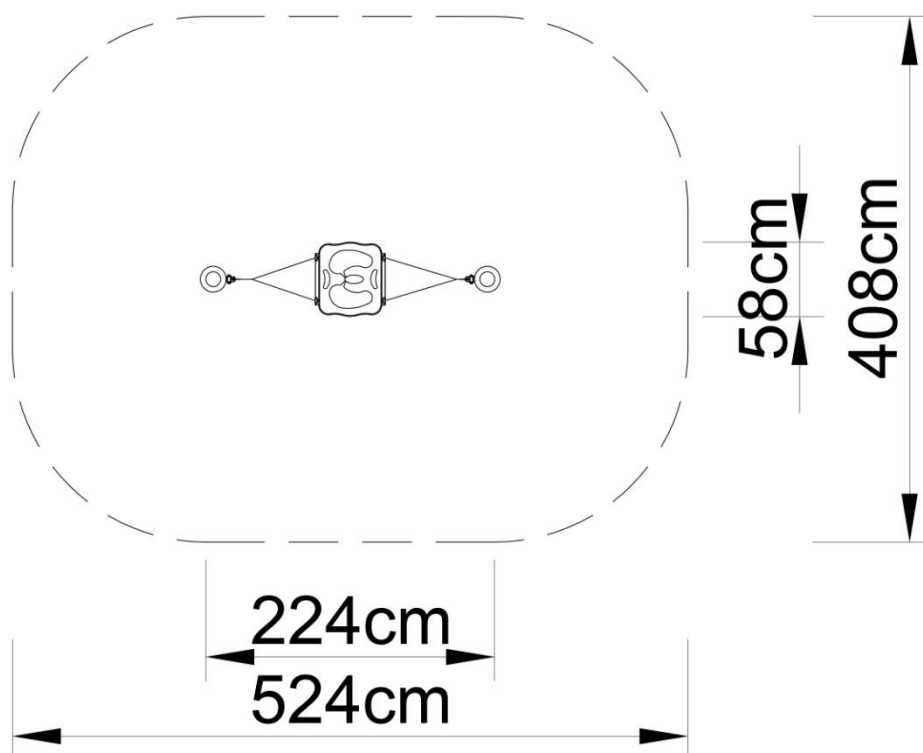
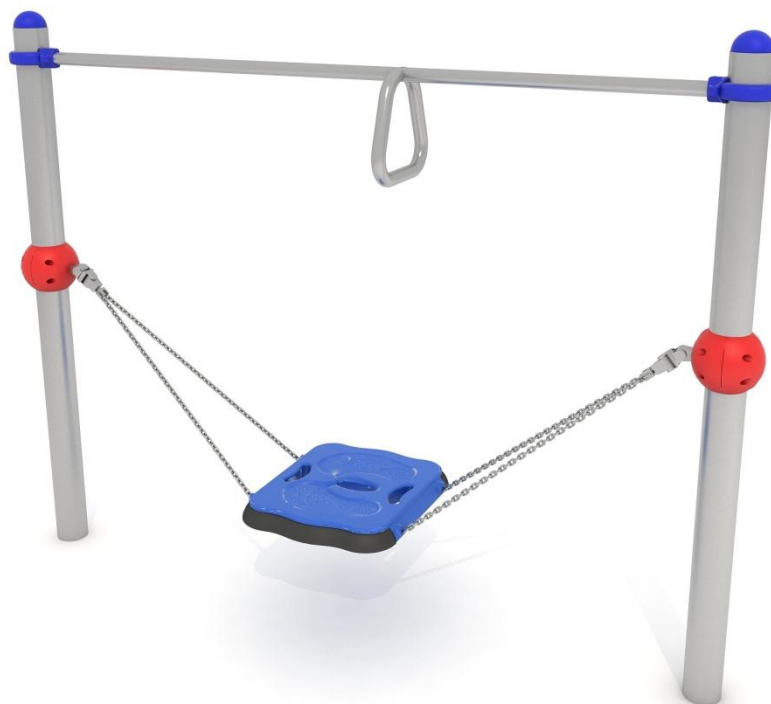


## SMA.80120 – Surfer.

### W skład zestawu wchodzi:

- Surfer,
- 2 słupy.



### **Dane techniczne:**

- długość: 58 cm
- szerokość: 224 cm
- wysokość całkowita: 200 cm
- wysokość swobodnego upadku: 100 cm
- strefa upadku: 524 x 408 cm
- normy bezpieczeństwa: EN 1176-1;

### **Materiały:**

- Słupy o średnicy  $\varnothing$  114 mm wykonane z rur ze stali nierdzewnej o klasie co najmniej AISI304,
- elementy wykończeniowe tj. siedzisko wykonane metodą rotacyjną z polietylenu niskiej gęstości - LLDPE barwionego w masie