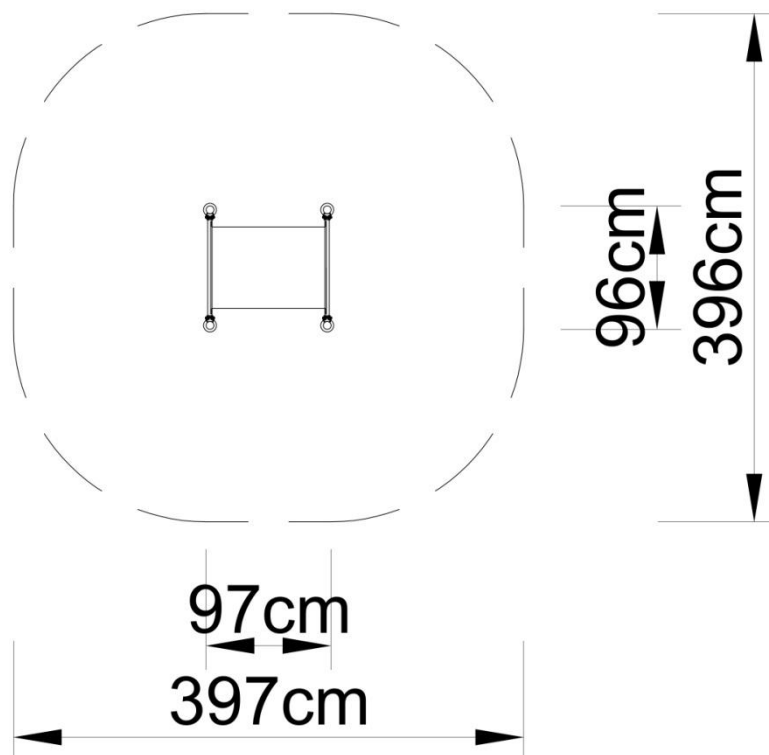


THM.70215 – przejście tubowe.

W skład zestawu wchodzi:

- przejście tubowe,
- 2 panele.



Dane techniczne:

- długość: 96 cm
- szerokość: 97 cm
- wysokość całkowita: 120 cm
- wysokość swobodnego upadku: 40 cm
- strefa upadku: 397 x 396 cm
- normy bezpieczeństwa: EN 1176-1;

Materiały:

- słupy o średnicy \varnothing 60 mm wykonane z rur ze stali nierdzewnej o klasie co najmniej AISI304,
- panele wykonane z płyt HDPE o grubości 15 mm z wysokim współczynnikiem odporności na promieniowanie UV,
- elementy wykończeniowe tj. ślizgi wykonane metodą rotacyjną z polietylenu niskiej gęstości - LLDPE barwionego w masie