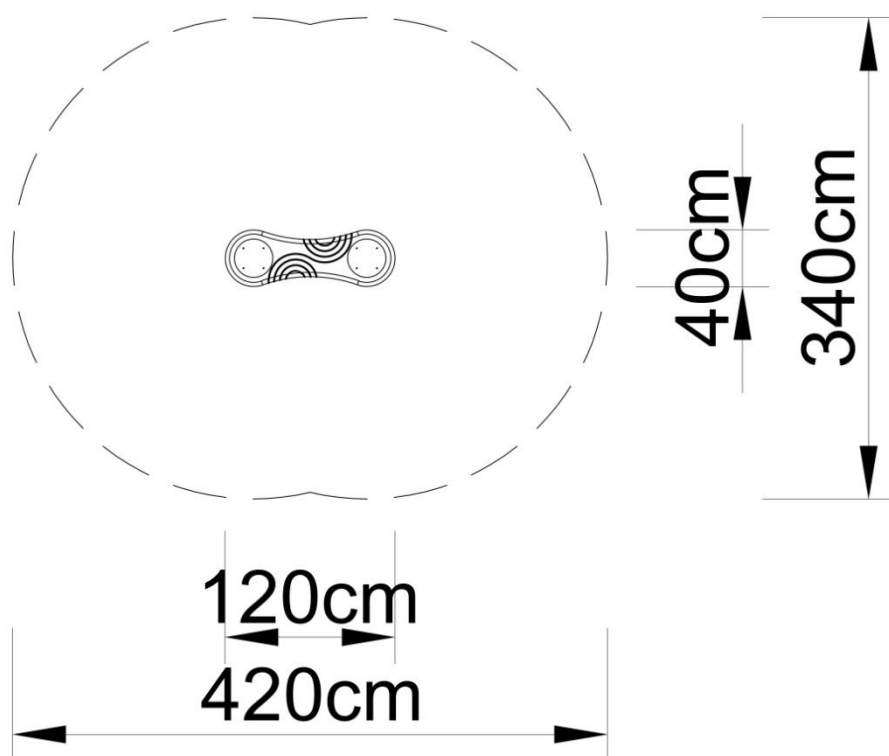


SMA.80108 – ławka na sprężynach.

W skład zestawu wchodzi:

- 1 ławka na sprężynach
- elementy łączące.



Dane techniczne:

- długość: 120 cm
- szerokość: 40 cm
- wysokość całkowita: 47 cm
- wysokość swobodnego upadku: 47 cm
- strefa upadku: 420 x 340 cm
- normy bezpieczeństwa: EN 1176-1;

Materiały:

- sprężyny wykonane ze stali cynkowanej, malowanej proszkowo.
- elementy wykończeniowe (ławki) wykonane metodą rotacyjną z polietylenu niskiej gęstości - LLDPE barwionego w masie,
- obejmy i łączniki wykonane z odlewów aluminiowych
- elementy łączące, tj. śruby itp. wykonane ze stali nierdzewnej